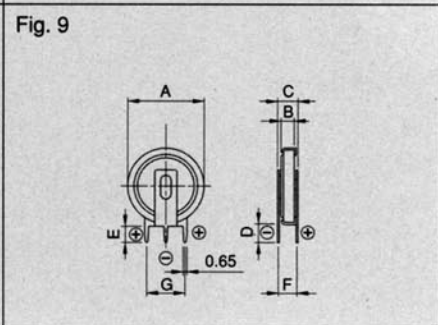
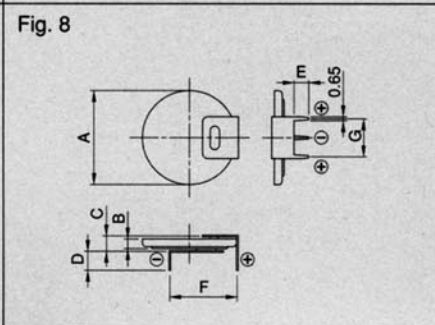
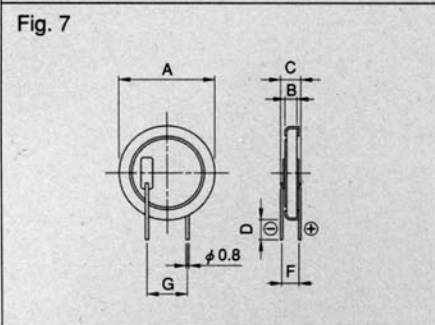
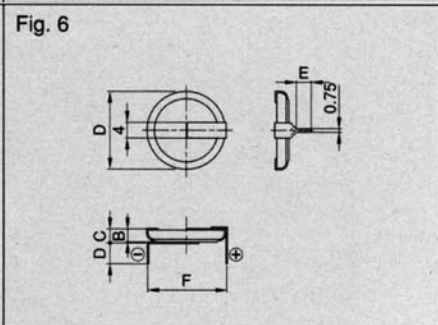
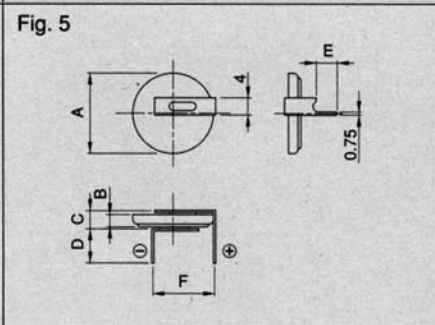
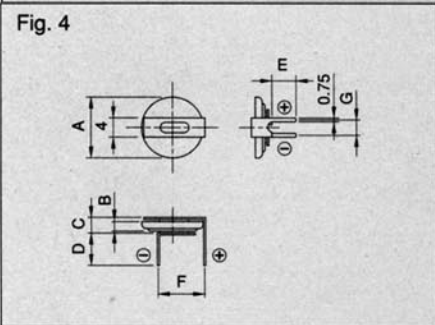
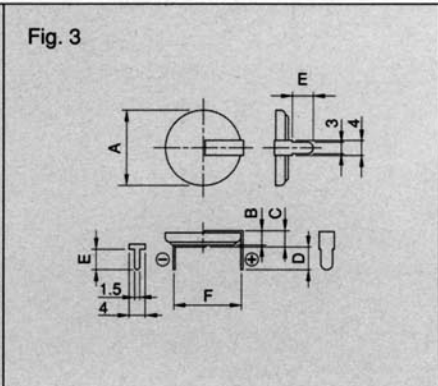
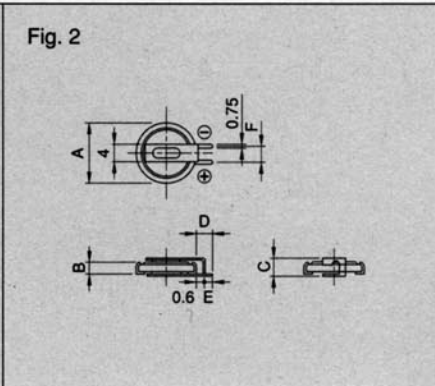
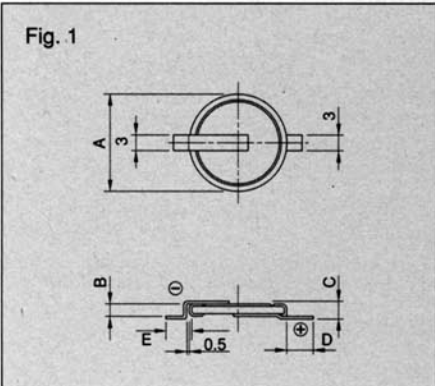


# ■コイン形リチウム一次電池

品番	容量 (mAh)	外装チューブ (絶縁)	寸法 (mm)							端子形状・材質	参照図
			A	B	C	D	E	F	G		
CR1220-TT2	36	有	13.0	2.0	2.7	3.0	3.5			0.1t ニッケル銅合金	Fig. 1
CR2016-TT2	80	有	20.0	1.6	2.3	3.0	3.5			0.1t ニッケル銅合金	
CR2430-TT2	280	有	24.5	3.0	3.7	3.0	3.5			0.1t ニッケル銅合金	
CR1220-TJ1	36	有	13.0	2.0	3.0	3.5	2.9	3.8		0.2t ステンレス板	Fig. 2
CR2032-T19	220	無	20.0	3.2	3.7	6.5	5.0	18.0		0.15t ニッケル銅合金	Fig. 3
CR2450-T8	610	有	25.0	5.0	5.5	6.5	5.0	20.3		0.15t ニッケル銅合金	
CR1220-P1	36	無	12.5	2.0	2.8	6.2	5.0	10.0	3.25	0.2t ステンレス板	Fig. 4
CR2032-P5-1	220	無	20.0	3.2	4.0	8.7	5.0	15.2		0.2t ステンレス板	Fig. 5
CR2032-P5-2	220	有	20.5	3.2	4.0	8.7	5.0	15.2		0.2t ステンレス板	
CR2430-P1-2	280	無	24.5	3.0	3.8	6.2	5.0	20.3		0.2t ステンレス板	
CR2450-P2	610	無	24.5	5.0	5.8	6.2	5.0	20.3		0.2t ステンレス板	
CR2032-HI5	220	有	20.5	3.2	4.0	5.0	3.5	20.5		0.2t ステンレス板	Fig. 6
CR2032-VM1	220	有	20.5	3.2	5.2	5.0		4.2	10.5	φ 0.8ニッケル線	Fig. 7
CR2430-P2	280	有	25.0	3.0	5.0	5.0		4.0	10.5	φ 0.8ニッケル線	Fig. 8
CR2032-FT10	220	無	20.0	3.2	4.0	5.6	4.0	17.8	⊕10.2	0.2t ステンレス板	
CR2430-FT10	280	無	24.5	3.0	3.8	5.6	4.0	17.8	⊕10.2	0.2t ステンレス板	
CR2450-FT2-1	610	無	24.5	5.0	5.8	4.6	4.0	17.8	⊕10.2	0.2t ステンレス板	Fig. 9
CR2032-FT4-2	220	有	20.5	3.2	4.0	5.0	4.0	3.8	⊕10.2	0.2t ステンレス板	
CR2430-FT4-2	280	有	25.0	3.0	3.8	5.0	4.0	3.6	⊕10.2	0.2t ステンレス板	
CR2450-FT5-4	610	無	24.5	5.0	5.8	5.0	4.0	5.6	⊕10.2	0.2t ステンレス板	



※ステンレス板、ニッケル線は半田メッキをしています。